

TYP / TYPE: T070
TRIEDA / CLASS: A50-X
SÉRIA / SERIE: 4378516T07051
DÁTUM VÝROBY / DATE OF MANUFACTURING: 15.12.2016
TYP OVÝ LIST / REGISTRATION CERTIFICATE

Homologovaným podľa EHS 55
Approval granted by EHS 55

ZÁRUKA

Výrobca poskytuje záruku dva roky na spájacie zariadenie, pokiaľ bola montáž vykonaná podľa priloženého návodu na montáž s použitím len originálnych dielov a zariadenie bolo používané len na účel, pre ktorý je určené v súlade s podmienkami používania.

GUARANTEE

The manufacturer provides a guarantee two years for a towbar if assembling has been done according to enclosed fitting instructions with using only originals parts and that device has been used only purposes which is designed for and that it is used according to use conditions.

GALIA SLOVAKIA s.r.o.
032 13 VLACHY 142
ICO: 38 406 023
IČ DPH: SK200184036

Výrobca / The manufacturer

Kód: T07051

Rok výroby: 07-

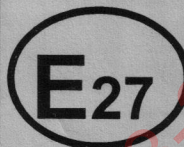
Galia®

GALIA SLOVAKIA s.r.o. 00 421 44 55 93 434
032 13 Vlachy 142 00 421 44 55 93 204
SLOVAKIA 00 421 44 55 99 538
galia@galia.sk
www.galia.sk

ISO 50 MECHANICKÉ SPÁJACIE ZARIADENIE

pre vozidlo / for vehicle :

TOYOTA LAND CRUISER, LEXUS LX 570



	C =	3500 kg
	S =	140 kg
	D =	17,41 kN
55R-01 0127 00		

POKYNY PRE UŽIVATEĽA

- Pri použití ťažného zariadenia sa riadte platným zákonom pre daný štát.
- Celková hmotnosť prípojného vozidla nesmie prekročiť hodnotu určenú výrobcom vozidla.
- Po ubehnutí 1000 km s príviesom skontrolujte dotiahnutie skrutkových spojov.
- Spojovaci guľu je potrebné udržiavať čistú a mastnú.
- Priemer guľe pri opotrebení nesmie byť menší ako 49 mm

USER'S INSTRUCTIONS

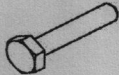
- Whilst using a coupling device abide by the valid a law for a particular country.
- Complete trailer weight must not overreach predetermined value the car maker.
- Its recommended to retighten all fixing bolts and nuts after a coupling device has been in use approximately 1000 km.
- Keep ball hitch clean and grease them.
- Used diameter ball must not overreach value lower how 49 mm.

POTVRDENIE MONTÁŽE CONFIRMATION OF ASSEMBLING

Dátum
Date

Evidenčné číslo
vozidla:
Car number
plate:

Meno a podpis :
Name and
signature:



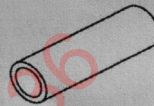
M5x30 - 2ks
M16x50 - 2ks
M12x110 - 6ks
M12x70 - 2ks (A)
M12x90 - 2ks (I)
M12x19 - 3ks (C)
M12x21 - 1ks (C)



M12 - 8ks (A, I)
M12 - 6ks (C)

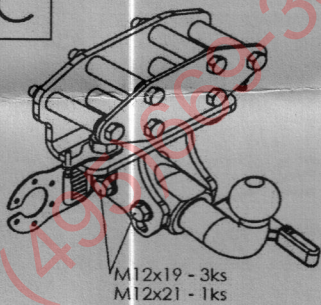


PP12 - 8ks (A, I)
PP12 - 10ks (C)
PP16 - 2ks

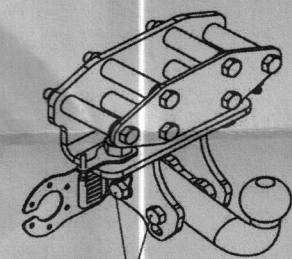


R18x66 - 6ks

C

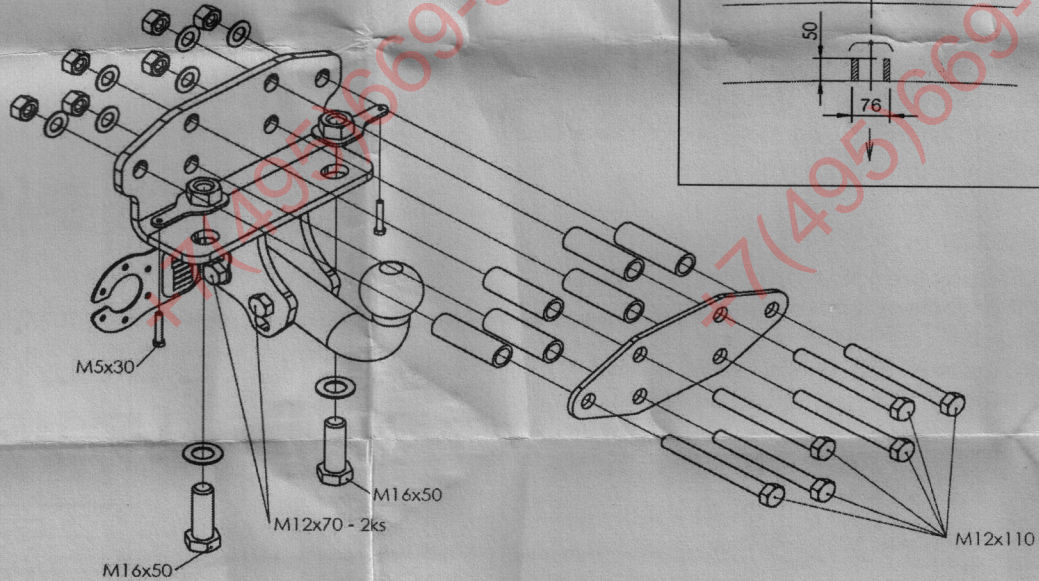


M12x19 - 3ks
M12x21 - 1ks



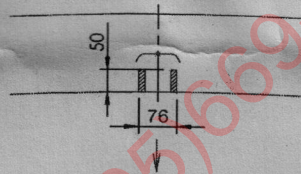
M12x90 - 2ks

I



IC 250-121

DETAIL



TOYOTA LAND CRUISER, LEXUS LX 570
Kód: T0705(A,I,C) 22. 7. 2016

A

NÁVOD NA MONTÁŽ:

Kód: T0705(A,I,C)

- 1. Uvoľnite lištu v hornej časti nárazníka. Demontujte nárazník. Upravte spodný držiak nárazníka.
- 2. Uvoľnite rezervné koleso.
- 3. Vyrežte drážky do podhľadu nárazníka podľa obrázka – DETAIL.
- 4. Ťažné zariadenie montujte podľa obrázka. Skrutkové spoje dotiahnite momentom podľa tabuľky.
- 5. Elektroinštaláciu zapojte podľa návodu.
- 6. Skontrolujte správnosť pripojenia elektroinštalácie.
- 7. Prevedte spätnú montáž demontovaných častí.
- 8. Dotiahnite skrutky spojovacej gule (držiaka spojovacej gule) momentom podľa tabuľky.

FITTING INSTRUCTIONS:

- 1. Loosen the bar at the top of the bumper. Remove the bumper. Adjust bottom bracket bumper.
- 2. Release the spare wheel.
- 3. Cut grooves into the ceiling of the bumper as shown - DETAIL.
- 4. Install the tow-bar as shown in the picture. Torque all the screw connections as shown in the table.
- 5. Connect the electrical installation as described in the instructions for use.
- 6. Make sure the electrical installation is properly connected.
- 7. Reassemble any removed parts.
- 8. Tighten the screws of the linkage ball (holder of the linkage ball) to the torque shown in the table.

DÔLEŽITÉ UPOZORNENIA:

- V miestach stykových plôch sa musí odstrániť pružná ochrana karosérie vozidla.
- Vŕtané otvory treba ošetriť antikoróznou hmotou.
- Použite len dodaný spojovací materiál v predpísanej triede kvality.
- Elektrické zariadenie sa namontuje podľa podmienok prevádzky cestných vozidiel na pozemných komunikáciách.
- Údaj S o maximálnom zvislom zaťažení na guľu je uvedený na výrobnom štítku ťažného zariadenia.
- Na ťažnom zariadení nie je možné nič upravovať ani meniť.
- Pred ukončením montáže je nutné prekontrolovať všetky spoje podľa tabuľky uťahovacích momentov!
- V prípade akýchkoľvek nejasností je nutné obrátiť sa na výrobcu ťažného zariadenia.
- Výrobca nenesie zodpovednosť za škody spôsobené nesprávnym použitím výrobku.

IMPORTANT ATTENTIONS:

- Remove insulating material on a car body in grips and joints of a coupling device with a car body.
- Put the anticorrosive substance on the drilled holes.
- Use supplied mechanical strength jointing material.
- Wiring of a coupling device must be up to a standard and car-maker requirements.
- Statement S about the maximum vertical ball dwntake is printed on the tow bar label.
- On the tow bar is no modification possible
- Check all the joints, look in the table of the spining moments, before finishing the montage!
- Contact the tow bar marker with any questions.
- The manufacturer is not responsible for the damages caused by wrong using on the product.

Tabuľka uťahovacích momentov skrutkových spojov pevnosti 8.8 / Table of specified torque and hardenss settings 8.8
M6 - 9,5Nm, M8 - 23Nm, M10 - 46Nm, M10x1,25 - 49Nm, M12 - 79Nm, M12x1,25 - 87Nm, M12x1,5 - 83Nm, M14 - 125Nm, M16 - 195Nm